



QUIENES SOMOS

Somos una empresa peruana homologada, dedicada al desarrollo de ingeniería, proyectos y mantenimiento de planta concentradora, que propone soluciones integrales e innovadoras, mediante un grupo de profesionales altamente calificados.

Nuestro principal objetivo es la seguridad, salud ocupacional, medio ambiente y calidad.

Contamos con un staff de ingenieros y técnicos capacitados y equipos modernos de alta tecnología para cada servicio en la que nos desempeñamos a fin de asegurar la satisfacción de nuestros clientes.

MISIÓN

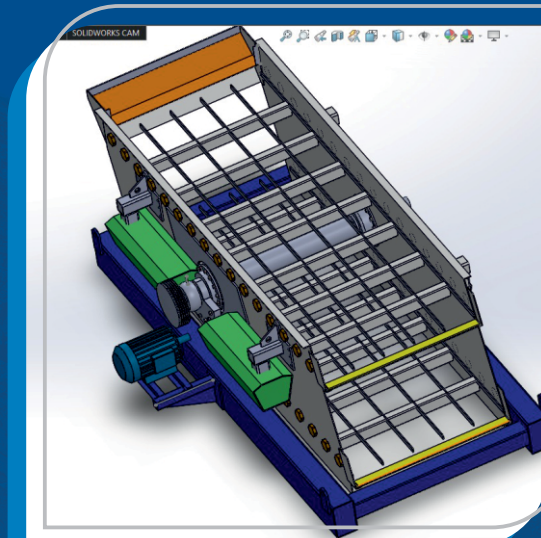
- ✓ Cumplir con los estándares nacionales de seguridad, salud ocupacional y medio ambiente.
- ✓ Cumplir con normas nacionales e internacionales de calidad.
- ✓ Contar con una infraestructura adecuada usando tecnología de punta al servicio de nuestros clientes.

VISIÓN

- ✓ Ser una empresa líder de la región Centro, en servicios de ingeniería, proyectos y mantenimiento, reconocido por su alto nivel de calidad y eficacia.

VALORES

- ✓ Seguridad
- ✓ Innovación
- ✓ Integridad
- ✓ Compromiso
- ✓ Excelencia



NUESTROS SERVICIOS

▲ INGENIERÍA

Diseñamos proyectos de ingeniería conceptual con los software del mercado, con profesionales de vasta experiencia en Proyectos Mineros Brownfield desde las etapas de:

- Factibilidad.
- Ingeniería Básica.
- Ingeniería de Detalle.

▲ PROYECTOS

Realizamos proyectos de montajes e instalaciones de diferentes equipos de planta concentradora cumpliendo con las especificaciones y estándares de nuestros clientes.

▲ MANTENIMIENTO

Brindamos servicios de mantenimiento preventivo, correctivo y predictivo de equipos de planta concentradora en sus áreas de chancado, molienda, flotación, espesamiento, filtrado y relaves.

DESARROLLO DE INGENIERÍA

Contamos con un Departamento de Ingeniería, con profesionales de vasta experiencia en Proyectos Mineros Brownfield y Greenfield desde las etapas de:

- ▶ Factibilidad.
- ▶ Ingeniería Conceptual
- ▶ Ingeniería Básica.
- ▶ Ingeniería de Detalle.

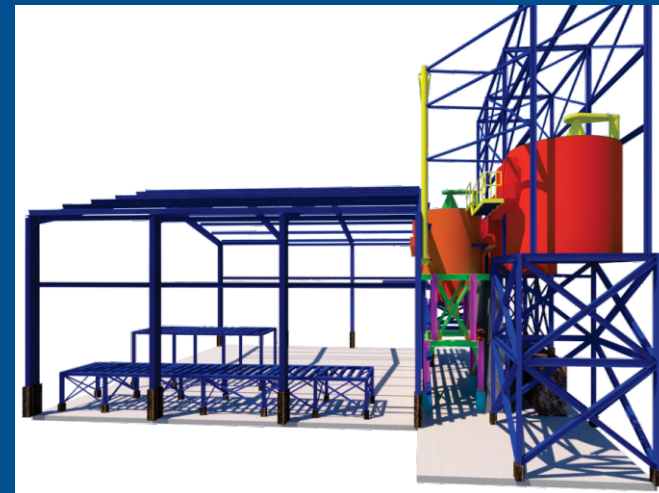
DISCIPLINAS

- ▶ Civil
- ▶ Estructuras
- ▶ Mecánica
- ▶ Piping
- ▶ Eléctrica
- ▶ Instrumentación
- ▶ Procesos

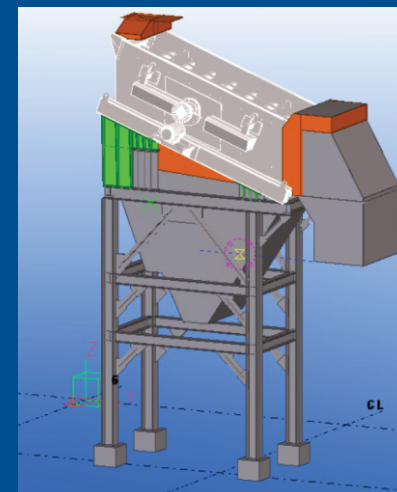
BRINDAMOS A NUESTROS CLIENTES

- ▶ Personal capacitado y con experiencia.
- ▶ Software para modelamiento 3D y cálculos.
- ▶ Soluciones integrales e ingeniosas.
- ▶ Desarrollo de ingeniería insitu.
- ▶ Proyectos equilibrados en costo y tiempo.

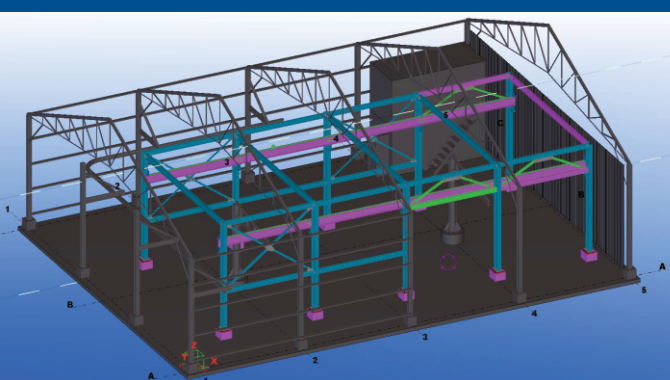
// SÍGUENOS //



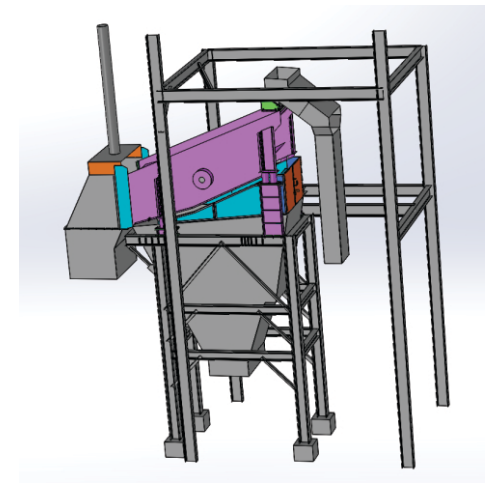
DESARROLLO DE INGENIERÍA PARA MONTAJE DE CELDA RCS30 - UM CHUNGAR



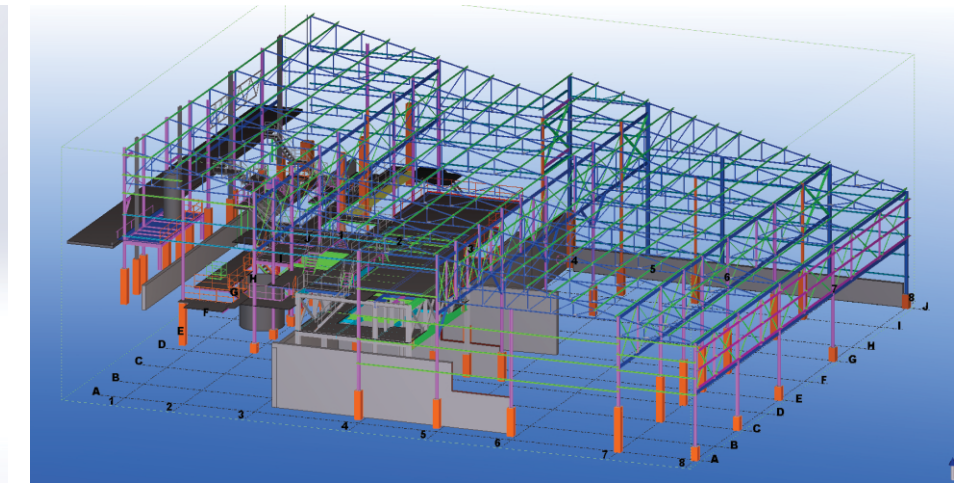
DESARROLLO DE INGENIERÍA PARA MONTAJE DE ZARANDA TYCAN UM ALPAMARCA



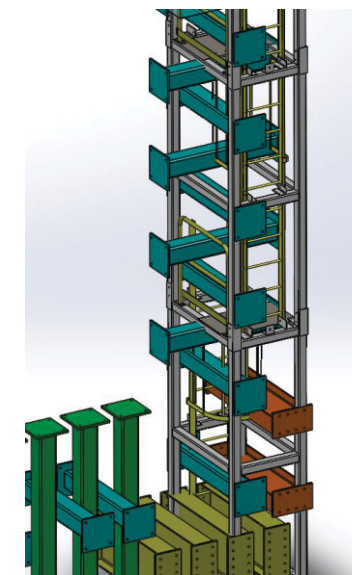
DESARROLLO DE INGENIERÍA PARA MONTAJE DE PUENTE GRUA 10 TN TALLER CRC - UM CHUNGAR



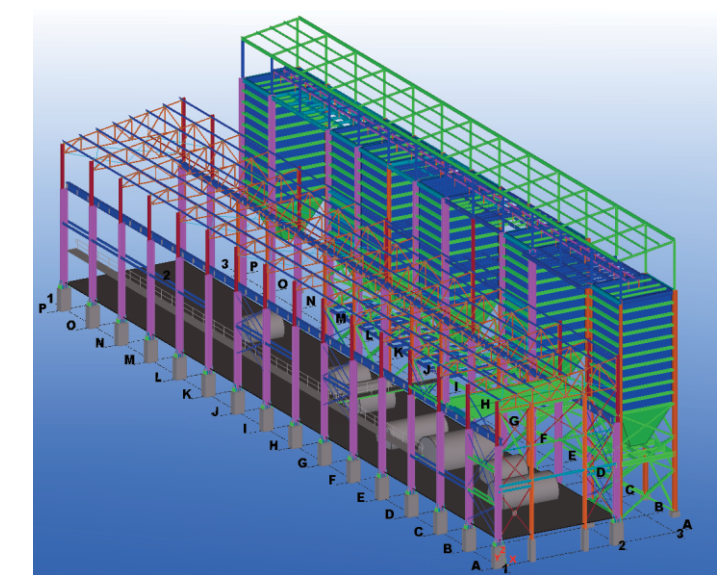
DESARROLLO DE INGENIERÍA PARA MONTAJE DE ZARANDA METSO 6X16 - UM ALPAMARCA



ESTUDIO ESTRUCTURAL NAVE DE FILTRADO UM CHUNGAR



DESARROLLO DE INGENIERÍA PARA REFORZAMIENTO DE DUCTO DE VENTILACIÓN - UM EL PORVENIR



ESTUDIO ESTRUCTURAL NAVE DE MOLIENDA UM CERRO S.A.C.

DOMICILIO FISCAL
Jr. Mariscal Sucre N°1687 - San Agustín
Huancayo-Junin

SUCURSAL HUANCAYO
Jr. Arequipa N° 1780, El Tambo
Huancayo

CONTACTOS
☎ 998 995 829 / ☎ 958 586 159

SUCURSAL PASCO
Jr. Los Alamos MZ. M Lt. 2A,
Yanacancha (San Juan)

PROYECTOS DE CONSTRUCCIÓN

SERVICIOS

- ▶ Desarrollo de ingeniería.
- ▶ Procura de materiales y equipos.
- ▶ Ejecución de obras civiles.
- ▶ Fabricación y montaje de estructuras metálicas.
- ▶ Montaje electromecánico de equipos.
- ▶ Ampliación, modificación y re ubicación de equipos de planta.
- ▶ Pre comisionado y comisionado de equipos.
- ▶ Puesta en marcha de los equipos.



MONTAJE DE CELDA RCS 30
UM CHUNGAR



MONTAJE DE ZARANDA TYCAN
UM ALPAMARCA



MONTAJE DE PUENTE GRUA 10 TN
TALLER CRC - UM CHUNGAR



MONTAJE DE ZARANDA
METSO 6X16
UM ALPAMARCA



REPARACION DE TANQUE ESPESADOR
DE CU 30X10 PLANTA VICTORIA
UM CARAHUACRA



REFORZAMIENTO DE DUCTO
DE VENTILACIÓN
UM EL PORVENIR



MONTAJE DE
COLECTOR DE POLVO
UM ATACOCHA



INSTALACIÓN DE PUNTOS
ANCLAJE E IZAJE - UM
ATACOCHA Y EL PORVENIR

// SÍGUENOS //



DOMICILIO FISCAL
Jr. Mariscal Sucre N°1687 - San Agustín
Huancayo-Junin

SUCURSAL HUANCAYO
Jr. Arequipa N° 1780, El Tambo
Huancayo

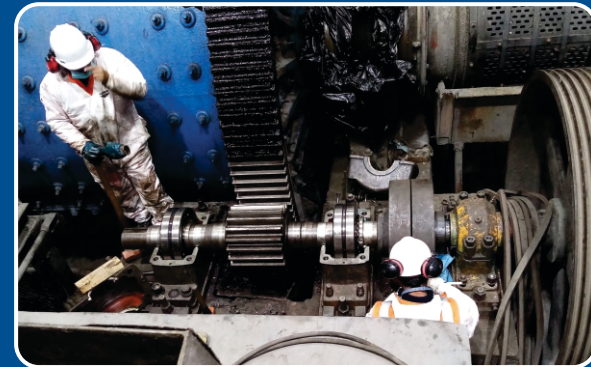
CONTACTOS
☎ 998 995 829 / ☎ 958 586 159

SUCURSAL PASCO
Jr. Los Alamos MZ. M Lt. 2A,
Yanacancha (San Juan)

MANTENIMIENTO DE PLANTAS CONCENTRADORAS

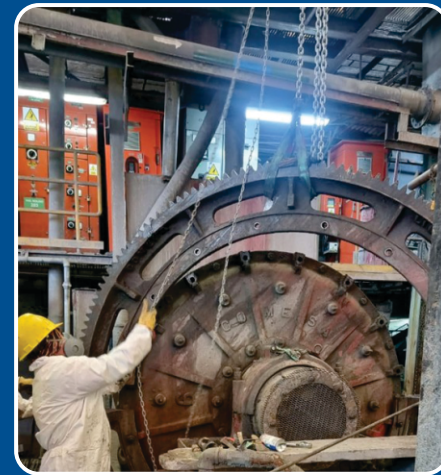
CAMBIO DE COMPONENTES Y NIVELACIÓN DE MOLINO 8X10 - UM HUANZALA

- ▶ Cambio de casquillos.
- ▶ Nivelación y alineamiento de molinos.
- ▶ Giro de contraeje.
- ▶ Cambio de rodamiento y chumacera.
- ▶ Nivelación y alineamiento de sistema de transmisión.



MANTENIMIENTO INTEGRAL DE MOLINO 206-UM SIMSA

- ▶ Cambio de trunnion carga y descarga.
- ▶ Cambio de trunnion liner carga y descarga.
- ▶ Cambio de casquillos de chumacera carga y descarga.
- ▶ Nivelación y alineamiento de molino.
- ▶ Giro de catalina.
- ▶ Alineamiento de catalina.
- ▶ Cambio de contraeje.



MANTENIMIENTO GRIZZLY TYCAN- UM OXIDOS PASCO

- ▶ Cambio de rodamiento eje principal.
- ▶ Cambio de decks inferior y superior de grizzly.



// SÍGUENOS //



SERVICIO DE CAMBIO DE FORROS DE MOLINOS EN DIFERENTES UNIDADES MINERAS

- ▶ Forros metálicos molinos de bolas.
- ▶ Forros metálicos molinos de barras.
- ▶ Forros de caucho molinos de bolas.
- ▶ Forros híbridos molinos de bolas.



SERVICIO DE CAMBIO DE COMPONENTES, ALINEAMIENTOS Y NIVELACION DE MOLINOS EN DIFERENTES UNIDADES MINERA

- ▶ Cambio de casquillos babbit y bronce.
- ▶ Cambio, giro de contraeje y rodamiento de molino.
- ▶ Cambio de reductor y motor de molinos.
- ▶ Alineamiento y nivelación de sistemas de transmisión de molinos.

SERVICIO DE MANO DE OBRA EN PARADA DE PLANTA EN LAS UNIDADES MINERAS:

- ▶ Unidad Minera Cerro SAC
- ▶ Unidad Minera Alpamarca
- ▶ Unidad Minera Chungar
- ▶ Unidad Minera Carahuacra
- ▶ Unidad Minera Andaychagua
- ▶ Unidad Minera Argentum
- ▶ Unidad Minera EL Porvenir
- ▶ Unidad Minera Atacocha



DOMICILIO FISCAL
Jr. Mariscal Sucre N°1687 - San Agustín
Huancayo-Junin

SUCURSAL HUANCAYO
Jr. Arequipa N° 1780, El Tambo
Huancayo

CONTACTOS
☎ 998 995 829 / ☎ 958 586 159

SUCURSAL PASCO
Jr. Los Alamos MZ. M Lt. 2A,
Yanacancha (San Juan)